

1. Allgemeines

Die **Carbonit- Filterpatrone Kalk kompakt** kann in allen Carbonit-Filtergeräten der Typen SANUNO und VARIO- HP sowie in handelsüblichen Geräten für 9 3/4"-Patronen eingesetzt werden. Diese Patrone ist konzipiert um den Geschmack von heißen und kalten Getränken zu verbessern (speziell zur Aromaverfeinerung bei Tee, Kaffee), Haushaltsgeräte vor Verkalkung zu schützen und die Zubereitung gesunder Speisen zu unterstützen. Das wird erreicht durch die Kombination eines **gesinterten Aktivkohleblocks** (sorgt für die Adsorption gelöster Schadstoffe, die Geruchs- und Geschmacksverbesserung des Wassers sowie die Partikelrückhaltung) mit einem **Ionentauscherharz**. Der Ionenaustausch ist ein bewährtes und einfaches Entkalkungsverfahren, das für die Anwendung im Haushaltsbereich **eindeutig meßbare Ergebnisse erzielt**. Das Ionentauscherharz in der Patrone entnimmt dem Wasser die kalkbildenden Kalzium- und Magnesium-Ionen. Diese werden gegen Natrium-Ionen ausgetauscht. Das verwendete Ionentauscherharz der Patronen reduziert die **Gesamthärte** des Wassers. Die in den Patronen verwendeten, relativ geringen Mengen von Ionentauscherharz (ca. 0,6 l) haben zur Folge, dass die Durchfließgeschwindigkeit des Wassers auf ca. 1,9 l/min zu begrenzen ist (um die Rückhalterate zu sichern) und die Nutzungszeit relativ begrenzt ist. Prinzipiell sind **Carbonit-Kalkpatronen deshalb nur für kleine Abnahmemengen zur Getränke- und Speisenzubereitung sinnvoll**. Für die Entkalkung einer kompletten Hauswasserinstallation (z.B. mit Warmwasserspeicher, Waschmaschine usw.) sind sie nicht geeignet.

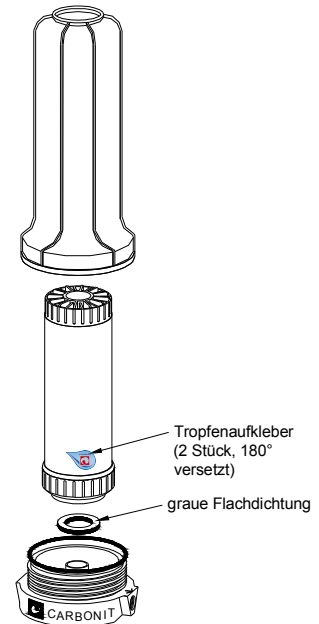


Bild 1: Einbau im SANUNO

2. Lieferumfang

Die Filterpatrone Kalk kompakt ist luftdicht in Folie eingeschweißt und im Einzelkarton verpackt. Zum Lieferumfang gehören zwei Flachdichtungen in unterschiedlicher Stärke, diese Bedienanleitung sowie ein Gesamthärtetest zur Feststellung der Wasserhärte des Hausanschlusses.

3. Installation

3.1 Einstellung des Enthärtungsgrades

Um die Patrone auf Ihre Wasserhärte einzustellen, führen Sie zunächst den Wasserhärte-Test mit Hilfe des beiliegenden Teststreifens durch. Die Anwendung ist auf der Verpackung selbsterklärend. Je nach Farbe des Teststreifens (Wasserhärte) werden folgende Einstellungen empfohlen:

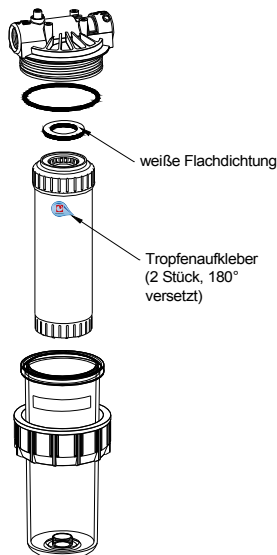


Bild 2: Einbau im VARIO- HP

Farbe	3 – 5 x rot	0 – 2 x rot
Wasserhärte °dH	15 - 25	0 - 10
Einstellung	eine Bohrung offen	zwei Bohrungen offen
Härtegradreduzierung	um ca. 50 %	um ca 25 %

Die Filterpatrone Kalk kompakt bietet über die Tropfenaufkleber drei Einstellmöglichkeiten für das zu filternde Wasser:

- beide Bypassbohrungen verschlossen: es erfolgt die komplette Entkalkung (*diese Möglichkeit wird nicht empfohlen, siehe 4.3*)
- eine Bypassbohrung ist offen und eine mit dem Tropfenaufkleber verschlossen: es erfolgt eine Härtereduzierung um ca. 50 % zur Eingangswasserhärte (*empfohlene Variante bei hartem und sehr hartem Wasser*)
- beide Bypassbohrungen sind offen: es erfolgt eine Härtereduzierung um ca. 25 % (*empfohlen für weiches bis mittelhartes Wasser*)

3.2 Einbau der Patrone

Beim Einbau ist darauf zu achten, daß die Patrone frei von Verpackungsfolieresten ist. Die Flachdichtungsseite (Patronenauslauf) ist in Richtung Wasserauslauf des Filtergerätekopfes einzusetzen (siehe Bild 1 und 2). Hierzu bitte unbedingt die Bedienanleitung des betreffenden Filtergerätes beachten. Beim Einsatz im VARIO-HP ist die weiße dicke Flachdichtung zu verwenden, und im SANUNO muss die graue Flachdichtung eingebaut werden.

4. Wartung / Instandhaltung

4.1 Wechsel des Patrone

Wenn die Kapazität des Harzes erschöpft ist, muss die Patrone ausgetauscht werden, jedoch spätestens nach 6 Monaten.

4.2 Bestimmung des Wechselzeitpunktes

Die Patrone ist zu wechseln, wenn die kalktypischen Erscheinungen wie Teehaut, Aromaverlust bei Kaffee und Tee oder Kalkablagerungen auf Flächen wieder auftreten (**einfache Methode**).

Genauer aber aufwändiger kann der Kapazitätzustand der Patrone über die Messung der Wasserhärte geprüft werden. Carbonit bietet entsprechende Meßtechnik nicht an, da aufgrund der durch uns erzielbaren Einkaufspreise ein kundenfreundlicher Verkaufspreis nicht möglich ist. Wir empfehlen die Meßtechnik in Aquaristikgeschäften oder über das Internet zu beziehen (z.B. www.zajac.de). Gute Erfahrungen liegen mit Produkten der Marken Sera, JBL oder Tetra vor. Die Preise liegen bei 6,00 bis 8,00 EUR je Meß-Set (für ca. 20 Messungen), im Nachfüll-Set bei ca. 4,50 EUR. Bitte verwenden Sie Titrier-Sets und keine Teststäbchen, diese sind zu ungenau. Beachten Sie unbedingt, daß Sie Meßtechnik zur Bestimmung der **Gesamthärte** (nicht Karbonathärte) verwenden.

Bitte messen Sie immer jeweils **Rohwasser** (vor der Patrone) und behandeltes Wasser. Um den Wechseltermin präzise zu bestimmen wird empfohlen auf Basis des durchschnittlichen täglichen Eigenverbrauchs und einer Zwischenmessung bei ca. ¼ der unter 4.3 genannten **Kapazitätsrichtwerte** (in Liter) die weiteren Prüftermine zu bestimmen

4.3 Entnahmekapazität

Die Kapazität hängt hauptsächlich von der Eingangshärte des Rohwassers und der Einstellung des Enthärtungsgrades (3.1) ab, aber auch vom Auftreten weiterer Wasserinhaltsstoffe und -verschmutzungen. Da deren Umfang und Wirkungsweise z.T. stark unterschiedlich sein können, gelten die Werte der Tabelle nur näherungsweise (Werte in Liter).

Eingangswerte [°dH]	5	8,5	10	11	15	17	20	25
1 Bohrung offen	-	-	-	450	327	290	250	200
2 Bohrungen offen	1900	1150	980	-	-	-	-	-

Wenn wie unter 3.1.a beschrieben beide Bohrungen verschlossen bleiben, könne Sie auch eine Vollenenthärtung (auf 0 °dH) vornehmen. Das ist wie beschrieben bei dem Normalgebrauch nicht sinnvoll, da für Trinkzwecke eine verbleibende Resthärte zwischen 5 und 8 °dH als optimal empfohlen wird. Zudem würde die Standmenge weiter sinken.

5. Verschleißteile

Die Patrone ist einmal verwendbar. Verbrauchte Patronen können im Hausmüll entsorgt werden.

6. Spezielle Hinweise

- 6.1 Der Betrieb der Patrone Kalk kompakt ist nur mit Kaltwasser zulässig. Die Filterpatrone ist vor Frost zuschützen.
- 6.2 Als Eingangswasser für die Filterpatrone Kalk kompakt darf ausschließlich Wasser in Trinkwasserqualität verwendet werden. Keinesfalls mikrobiologisch belastetes Wasser oder Wasser unbekannter Qualität verwenden !
- 6.3 Aus hygienischen Gründen ist der verwendete Aktivkohleblock mit Silber behandelt (anti- bakterielle Wirkung). Eine sehr geringe Menge Silber kann an das Wasser abgegeben werden. Das ist gesundheitlich unbedenklich und dient der hygienischen Sicherheit.
- 6.4 Bei der Enthärtung erfolgt der Ionentausch mit Natrium-Ionen. Je Gesamthärtereduzierung um 1° dH werden 8 mg/l Natrium an das Filterwasser abgegeben. Der Grenzwert für Natrium beträgt 200 mg/l. Bei sehr hoher Gesamthärte sollte deshalb auf Entkalkung durch Entkarbonisierung übergegangen werden. Carbonit bietet auch hier eine Lösung an.
- 6.5 Die Patrone ist bei Lieferung luftdicht eingeschweißt, da ein Austrocknen des Granulats vermieden werden soll (Wirksamkeitsverringering). Die Luftdichtheit verliert nach längerer Zeit ihre Wirkung, es besteht die Gefahr des Austrocknens. Legen Sie sich deshalb bitte keine Patronen „auf Lager“.
- 6.6 Der Durchfluss der Patrone ist auf 1,9 l/min begrenzt, um eine volle Wirksamkeit des Ionenaustausches zu sichern.
- 6.7 Bitte beachten Sie die Bedienanleitungen der Basis- Geräte (SANUNO, VARIO-HP)
- 6.8 In der 1. Phase der Inbetriebnahme kann es zum Auftreten von Aktivkohlestaub oder -partikeln im Filterwasser kommen. Dies sind Reste aus dem Herstellungsprozeß. Sie sind als Naturprodukt absolut unbedenklich (Aktivkohle wird medizinisch u.a. zur Entgiftung eingesetzt, z.B. Kohletabletten bei Durchfall). Nach ca. 2-3 Liter Spülen ist das Filterwasser klar.
- 6.9 Weitere Produkte zur Kalkreduzierung, u.a. mit regenerierbaren oder mehrfach befüllbaren Patronen, sowie mit integrierter mikrobiologischer Sperrwirkung sind bei CARBONIT lieferbar. (DUO-HP Kalk, Ionentauscherkartusche IKK/ regenerierbar, Leerkartusche IKK-NF und Ionentauschernachfüllpack wahlweise mit Gesamt- oder Carbonathärtegranulat)