

Installations- und Bedien- anleitung für Hauseingangs- filtergerät CARBONIT® QUADRO 60R / 120R und QUADRO 60L / 120L

1. Allgemeine Hinweise

Die Lieferung erfolgt zzgl. einem Satz der bei Bestellung gewählten Filterpatronen (extra und nur gegen Aufpreis).

Die Installationsarbeiten dürfen nur von einer entsprechend geschulten Fachkraft vorgenommen werden.

Der Einbau der Geräte darf ausschließlich nach der Wasseruhr und dem Rückflussverhinderer erfolgen. Um einen störungsfreien Betrieb zu sichern, ist ein Wasserdruck von minimal 2 bar und maximal 8 bar erforderlich.

Das Gerät ist mit einer Erdungsbrücke zu versehen.

QUADRO-Geräte werden je nach Kundenwunsch mit Wassereingang rechts oder links sowie in Standard 1 oder 2 ausgeliefert. Standard 1 entspricht der beiliegenden Zeichnung und hat 1"-Anschlüsse. Standard 2 hat 3/4"-Anschlüsse und zusätzlich am Ein- und Ausgang je einen Flex-Schlauch.

- ! Ein Gerät mit Wassereingang rechts (QUADRO 60R / 120R) bzw. Wassereingang links (QUADRO 60L / 120L) darf auch nur so installiert werden, dass der Wassereingang sich auf der rechten Seite bzw. linken Seite befindet.
- ! Die Trinkwasserbehandlungsanlage darf nicht an einer Warmwasserleitung betrieben werden.
- ! Das QUADRO ist für den Einsatz im Süß-

wasserbereich ausgelegt. Der Einsatz mit Meerwasser oder Industrierwasser mit mehr als 100 mg/l Chlorid-Gehalt führt zu stark erhöhter Korrosion der Edelstahlrohre. Ebenso führt salzhaltige Seeluft zu erhöhter Korrosion. Ein Gewährleistungsanspruch wird hierfür ausgeschlossen.

- ! Bei nicht sachgemäßer Installation kann für entstehende Schäden keine Haftung übernommen werden.

Die nachfolgende Anleitung basiert auf der Ausführung gemäß beiliegender Zeichnung (Standard 1). Für Standard 2 oder evtl. Modifikationen gilt die Anleitung sinngemäß.

2. Installation

eines Hauseingangsfiltergerätes QUADRO in die Kaltwasserleitung

- a) Filtergerät vollständig auspacken.
- b) Die Kugelhähne (11) sowie Doppelnippel (13) und Dichtung (14) gemäß Zeichnung an den Wassereingang und Wasserausgang montieren. Den Kugelhahn (12) mit Anschlussnippel (15) und Dichtung (14) ebenfalls laut Zeichnung montieren und den Kunststoffablauf (10) anschrauben.
- c) Am Filtergerät die schwarzen Verschlussdeckel (9) mit beiliegendem Stirnlochschlüssel (23) leicht anziehen und alle Kugelhähne (11, 12) am Filtergerät schließen.
- d) Nach Lösen der Inbusschrauben (24) die Wandhalterung aus dem QUADRO-Gerät herausziehen und an geeigneter Stelle montieren. Bei der Montage muss beachtet werden, dass für den Filterwechsel oberhalb und unterhalb des Gerätes ca. 260 mm (QUADRO 60) bzw. 460 mm

- (QUADRO 120) Platz benötigt werden.
- e) Nach der Montage der Wandhalterung (21) die Filteranlage auf die Bolzen (20) schieben und mit den Inbusschrauben (24) wieder fixieren.
 - f) Die Kugelhähne (11) mit der Wasserleitung verbinden.
Wichtig: Die Flussrichtung des Wassers beachten. Der Wassereingang und der Wasserausgang dürfen nicht vertauscht werden. Die Wassereingangsseite und die Wasserausgangsseite sind am Gerät mit entsprechenden Hinweisschildern versehen.
 - g) Dann Kugelhahn (11) an der Wassereingangsseite am Filtergerät langsam öffnen und das Gerät auf Dichtigkeit prüfen.
 - h) Kugelhahn (12) an der Frontseite öffnen und durch Ablassen von Wasser am Testhahn (10) die Filtereinheit mit ca. 10 - 20 Liter Wasser spülen (dabei wird produktionsbedingt etwas schwarzer Kohlenstaub mit ausgespült). Es muss solange gespült werden, bis das Wasser klar abläuft. Dies verhindert ein Verschmutzen der Leitungen.
- ! Das Spülen der Anlage muss bei der Inbetriebnahme sowie bei jedem Filterwechsel beachtet werden.**
- i) Die Leistung des Gerätes wird mit Hilfe der Druckanzeige geprüft: Nach dem vollständigen Öffnen des frontseitigen Absperrhahns (Vorsicht: starker Wasserstrom) wird am Druckmanometer auf der Wasserausgangsseite die Funktionstüchtigkeit überprüft: 1 - 2 bar bedeutet: die Filteranlage und die Filter sind in Ordnung.
 - j) Durch Öffnen des Kugelhahns (11) an der Wasserausgangsseite wird die Hausversorgung in Betrieb genommen.

Die Wasserausgangsseite ist durch einen Aufkleber gekennzeichnet.

- k) Um bereits vorhandene Verschmutzungen aus dem Leitungssystem zu entfernen, sollte an jedem Wasserhahn im Haus nach erfolgter QUADRO Installation ca. 2 - 3 Minuten das Wasser fließen. Es ist von Vorteil, wenn alle Strahlregler im Haus gereinigt werden, um die größten Verschmutzungen auszuwaschen.

3. Nutzungsdauer

- a) Ein QUADRO 60 filtert je nach Qualität des zu behandelnden Wassers bis zu 200 m³ sauberes Wasser, ein QUADRO 120 bis zu 400 m³.
- b) Ein erforderlicher Filterwechsel macht sich durch verminderten Wasserdurchfluss bemerkbar. Eine Kontrolle der Filterleistung erfolgt mit Hilfe des Druckmanometers (22) an der Wasserausgangsseite des Gerätes: Schließen Sie den Kugelhahn (11) an der Wasserausgangsseite und öffnen Sie den frontseitigen Kugelhahn (12). Am Druckmanometer (22) auf der Wasserausgangsseite wird nun der angezeigte Druck abgelesen:
Ein Druck größer 1 bar: die Filteranlage und die Filter sind in Ordnung.
Ein Druck kleiner 1 bar: die Filter sind annähernd erschöpft und müssen gewechselt werden.

4. Filterwechsel

- QUADRO 60: 200 m³ oder nach 6 Monaten, DIN 1988
 QUADRO 120: 400 m³ oder nach 6 Monaten, DIN 1988
- a) Schließen Sie die beiden Kugelhähne

(11) um die Anlage von der Wasserversorgung abzutrennen.

- b) Öffnen Sie den Kugelhahn (12) an der Frontseite des Geräts und lassen Sie das Wasser aus dem Gerät ablaufen.
 - c) Öffnen Sie nun die Verschlussdeckel (9) durch Drehen des Stirnlochschlüssels (23) gegen den Uhrzeigersinn. Aus den nach unten weisenden Filterelementen kann hierbei noch Wasser nachlaufen.
 - d) Entnehmen Sie die alten Filterelemente (6). Verwenden Sie evtl. den Saugheber (26), wenn die Patronen zu fest sitzen. Der Abstandshalter (7) muss entfernt werden und auf die neuen Filterelemente geschoben werden.
 - e) Die alten Filterelemente können mit dem Hausmüll entsorgt werden.
 - f) Setzen Sie die neuen Filterelemente mit Abstandshalter in die vier Edelstahlrohre (5) und verschließen Sie das Gerät durch Drehen der Verschlussdeckel im Uhrzeigersinn. Die Flachdichtung (8) muss richtig eingelegt sein.
 - g) Nach dem Schließen des Kugelhahns (12) an der Frontseite des Geräts kann der Kugelhahn an der Wassereingangsseite (11) am Filtergerät wieder langsam geöffnet und das Gerät auf Dichtigkeit geprüft werden.
- ! h) Die neuen Filterpatronen müssen vor der ersten Nutzung unbedingt (siehe Abschnitt 2h) mit Wasser gespült werden.**
- i) Durch Öffnen des Kugelhahns (11) an der Wasserausgangsseite wird die Hausversorgung in Betrieb genommen.

5. Wartung

Das Gerät ist grundsätzlich wartungsfrei. Es muss jedoch die maximale Nutzungsdauer

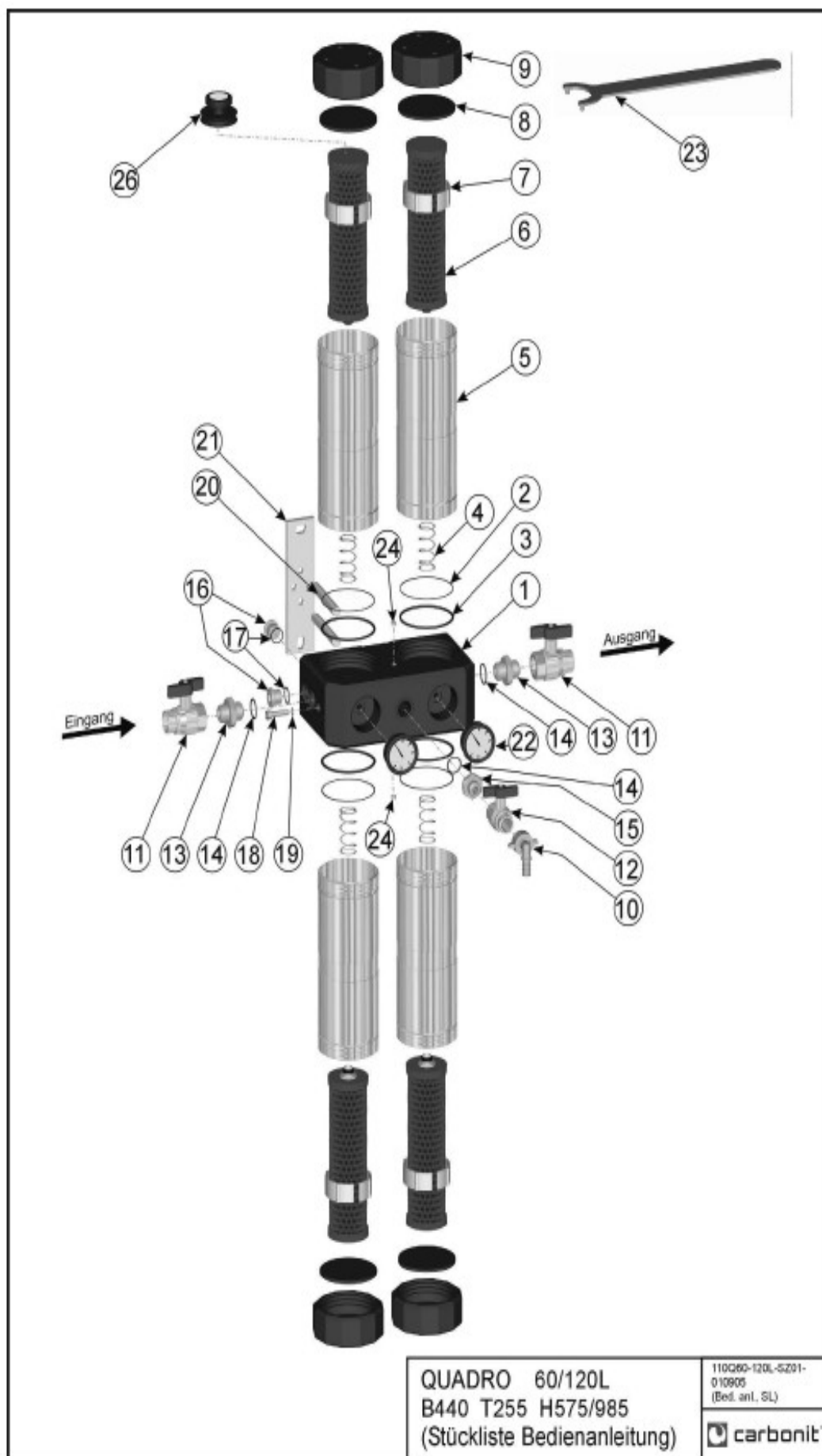
der Patronen und der damit verbundene Filterwechsel (siehe Abschnitt 3 und 4) beachtet werden.

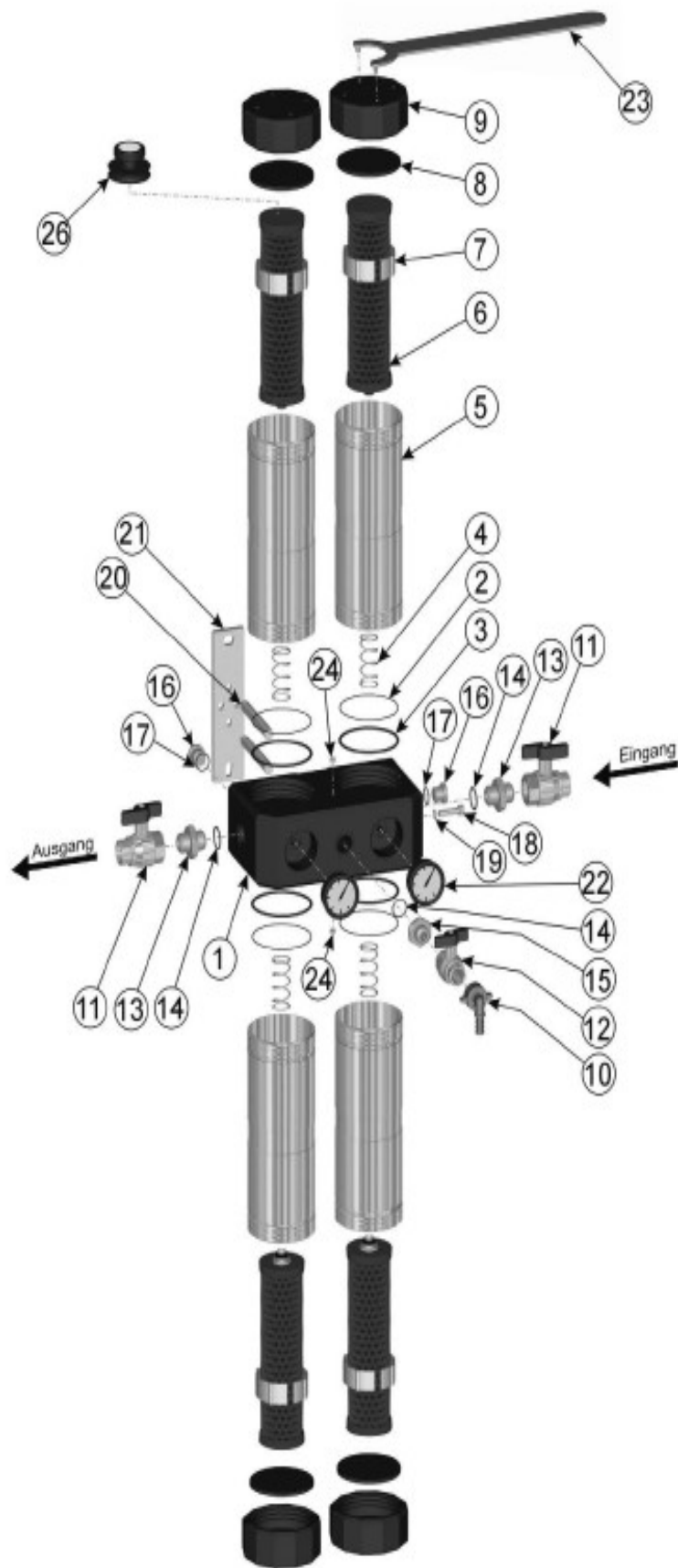
6. Problemlösungen und Bedienhinweise

- ! a) Lassen Sie bitte nach längerer Abwesenheit (Wochenendausflug, Urlaub) aus hygienischen Gründen das in der Leitung stehende Wasser ablaufen.**
 - b) Achten Sie bitte darauf, dass die Trinkwasseranlage nicht Temperaturen unter 0°C ausgesetzt ist (Gefahr von Wasserschäden).
 - c) Bei engen Einbaubedingungen (zu nah an der Wand) kann es vorkommen, dass sich die Verschlussdeckel (9) nicht drehen lassen. Durch Lösen der Inbusschrauben (24) kann das Gerät auf der Wandhalterung leicht verschoben werden. Nach dem Filterwechsel müssen die Inbusschrauben wieder angezogen werden.
- ! d) QUADRO-Geräte sind nur für die Trinkwasserbehandlung einzusetzen. Die Geräte sind nicht zur Aufbereitung von Schmutzwasser zu Trinkwasser zu nutzen.**
- e) Überprüfen Sie nach Störungen oder Reparaturarbeiten im Leitungssystem die Funktionstüchtigkeit der Anlage (siehe Abschnitt 3b).
 - f) Bei Eigenwasserversorgung muss zusätzlich ein Rücklaufverhinderer sowie ein Rückspülfilter mit ca. 100 µm an der Wassereingangsseite des QUADRO installiert werden. Dies ist auch bei einer Installation im zentralen Trinkwassernetz zu empfehlen.

Stückliste QUADRO 60L/R und QUADRO 120L/R

Nr.	Menge	Benennung
1	1	Geräteblock kpl. n. Zeichnung, Maße ca. 264x149x95
2	4	Flachdichtung
3	4	Runddichtring (O-Ring) 90x3,5
4	4	Spiral-Druckfeder
5	4	Edelstahlrohr n. Zeichnung
6	4	Filterpatrone WFP (L) -Typ nach Kundenwunsch-, kpl., mit Standard O-Ring-Anschluss, n. Zeichnung
7	4	Abstandshalter
8	4	Flachdichtplatte
9	4	Spann- und Verschlussdeckel mit Gewinde n. Zeichnung
10	1	Winkelschlauchverschraubung 90° mit Knebel- Überwurfmutter R 3/4"
11	2	Kugelhahn 1" innen x 1" außen (Standard 1) oder Kugelhahn 3/4" innen x 3/4" außen (Standard 2)
12	1	Kugelhahn 3/4" innen x 3/4" außen
13	2	Doppelnippel 3/4" außen x 1" außen (Standard 1) oder Doppelnippel 3/4" außen x 3/4" außen (Standard 2)
14	3	Runddichtung (O-Ring)
15	1	Gewindenippel 3/4" außen x 3/4" außen
16	2	Verschlusschraube 1/2" mit Innensechskant
17	2	Flachdichtung für G 1/2"
18	1	Zylinderschraube mit Innensechskant
19	1	Flachdichtung für 1/8"
20	2	Aufsteckbolzen für Wandhalterung n. Zeichnung
21	1	Wandplatte für Wandhalterung n. Zeichnung
22	2	Druckmanometer zum Einschrauben, 0-10 bar, R 1/8"
23	1	Stirnlochschlüssel
24	2	Gewindestift A2, mit Innensechskant 5
25	1	Bedienanleitung QUADRO
26	1	Saugheber





QUADRO 60/120R
B440 T255 H575/985
 (Stückliste Bedienanleitung)

110Q60-120R-S201-
 010905
 (Bed. anl., SL)



