

**BESCHREIBUNG:**

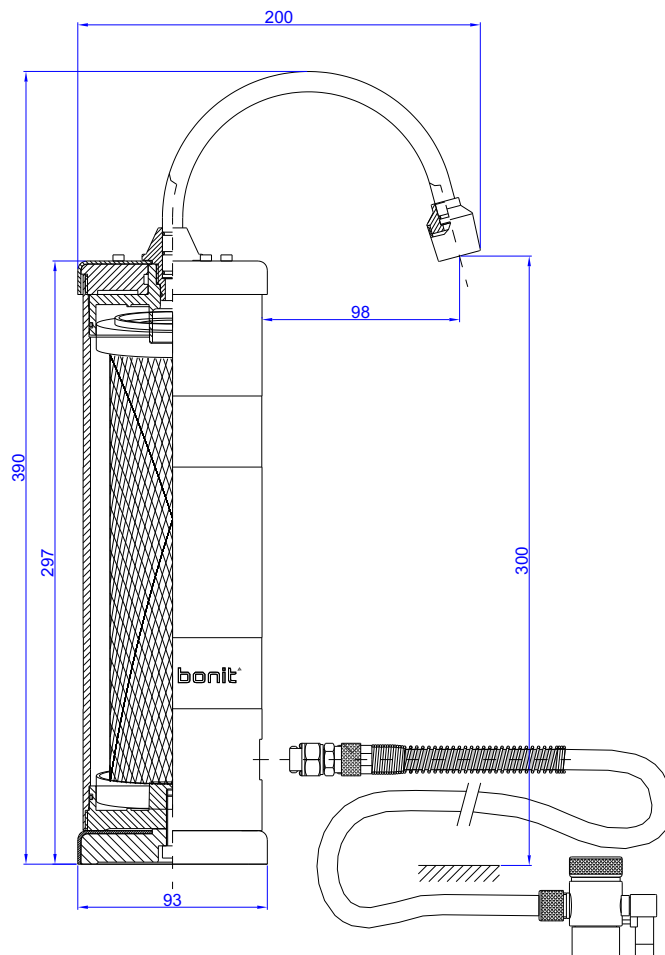
Auftisch- Wasserfilter zur Erzeugung von gereinigtem Trinkwasser an der Entnahmestelle. Sehr gut geeignet für die Zubereitung von Getränken, Kochwasser etc.. Einsatz nur für Trinkwasser.

**ANWENDUNGSBEREICH:**

Der Filter wird üblicherweise an der Küchenarmatur installiert. Hierfür wird das Spezial- Umlenkventil anstelle des Strahlreglers an den Auslauf geschraubt. Wird der daran befindliche Hebel betätigt, durchfließt das Leitungswasser den Filter und tritt am separaten Filterauslauf zur Entnahme aus.

**LEISTUNGSPARAMETER:**

Artikelnr:	125UNOVA2
Gewicht:	komplett trocken ca. 2,9 kg komplett nass ca. 4,2 kg
Durchfluss:	ca. 120 Liter pro Stunde mit NFP Premium (Standard) (bei 4 bar, nach 5 Min. Einlaufzeit)
Maße:	siehe Zeichnung
Material:	Gehäuse, Auslauf, Deckel- und Fußblende Edelstahl 1.4541; innerer Boden- und Auslaufdeckel POM
Schadstoffrückhaltung:	Siehe Datenblatt der verwendeten Filterpatrone
empf. max. Betr.druck:	10 bar

**EINSATZHINWEISE:**

☞ **Anschluss an Standard- Küchenarmatur mit Außengewinde (M22x1) mit dem enthaltenen Spezial Umlenkventil** ( ein Adapter für Armaturen mit Innengewinde M24x1 ist ebenfalls enthalten)

☞ **Nicht hinter drucklosem Boiler betreiben!**

☞ **Nicht an einer Brause- Armatur anschließen!**

☞ **Nur mit Kaltwasser betreiben!** Vor Frost schützen.

**PASSENDEN FILTERPATRONEN:**

- ☞ Alle CARBONIT® Standardpatronen (9 3/4", max 76 mm Durchmesser).
- ☞ Standardausstattung: NFP Premium

**LIEFERUMFANG**

Komplettes Filtergerät mit Anschlusschlauch und Spezial Umlenkventil mit Adapter für innenliegende Gewinde. Eine Filterpatrone CARBONIT® NFP Premium ist enthalten.

Weitere Informationen, Gutachten, Zertifikate und aktuelle Entwicklungen finden Sie im Internet unter [www.carbonit.com](http://www.carbonit.com) / Mein Filter.