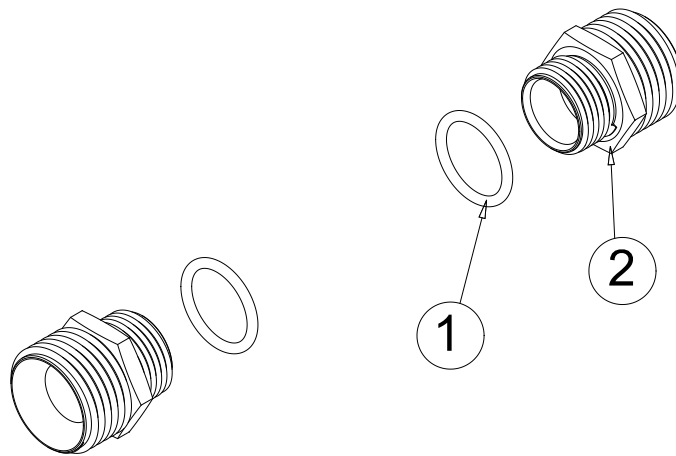
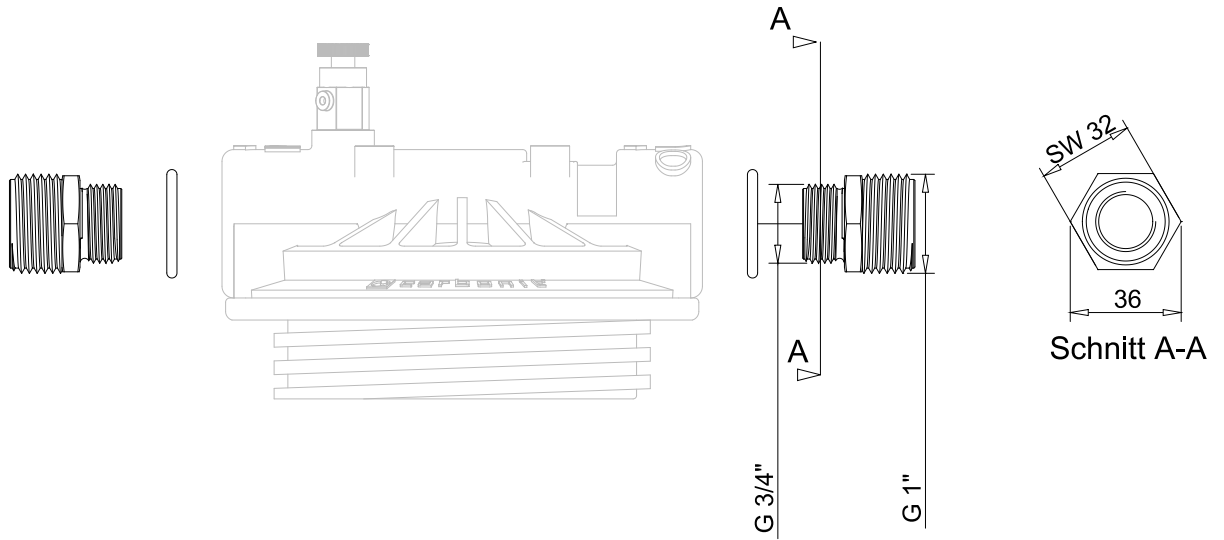



Gehäusedeckel, gehört nicht zum Anschlußsatz



Verwendungsbereich				Zul Abw.	Oberfl.	Maßstab	Gewicht
						Material/Farbe Rohteil	
				Datum	Name	Vario Anschlußsatz 1"; SZ11 (EBZ Internet)	
			Bearb.	15.04.19	Franke		
			Gepr.	Akt.datum			
			Norm	Akt.datum			
				 CARBONIT		120VAR-AS1MS-IPZ_190415	Blatt von Blatt
Lfd.	Änderung	Datum	Name			Ursprung	Ersatz für: