

**Anschlußvarianten:**

**V1** - Abzweig von der Leitung an Wasserhahn  
 + Eingang über T-Stück u. kurzen Schlauch  
 + Ausgang 3/8" Überwurfmutter direkt an vorhandenen oder separat zu bestellenden (Carbonit-)Wasserhahnsatz 1...6

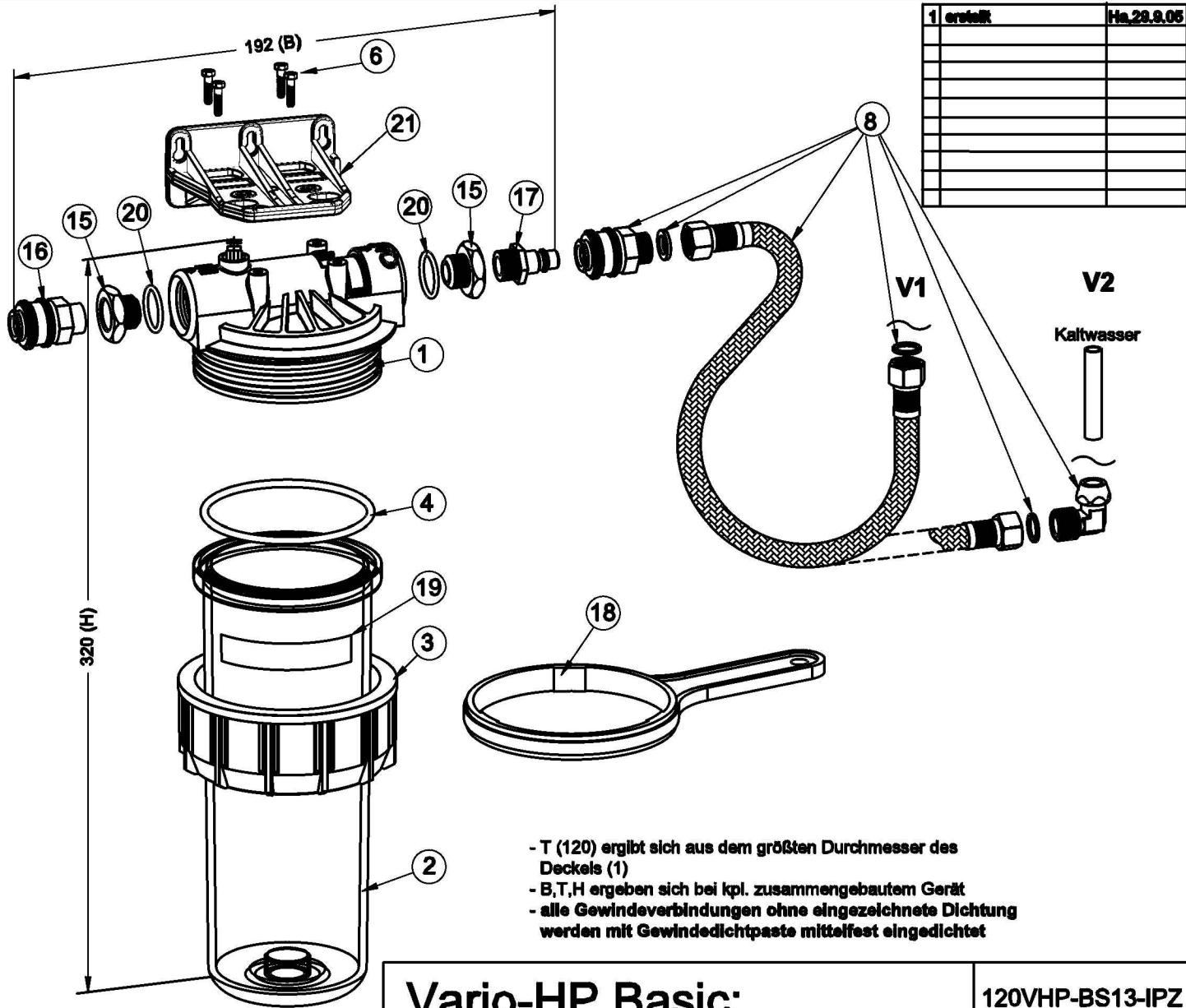
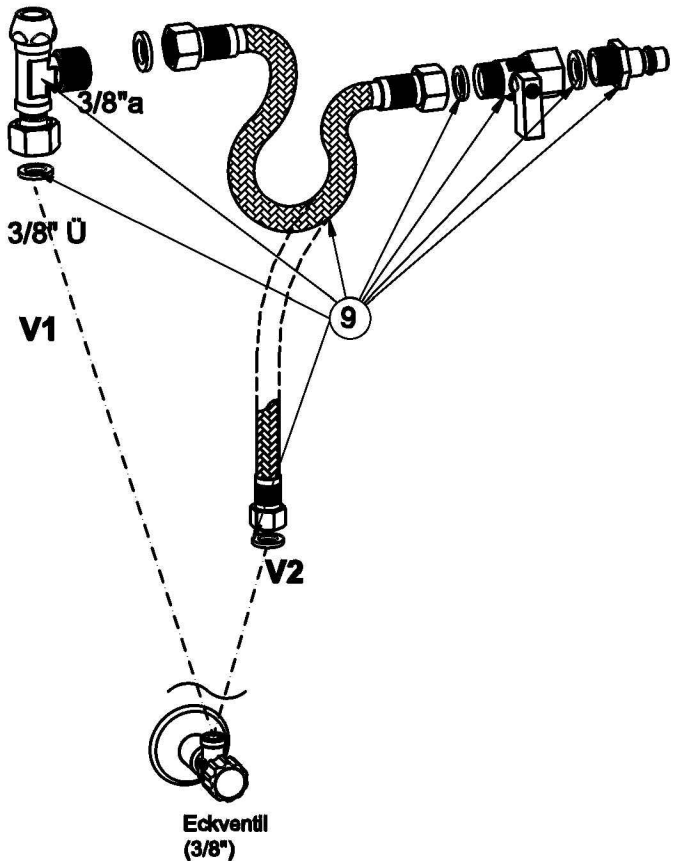
**V2** - von der Leitung in die Leitung zurück

+ ohne T-Stück und kurzen Schlauch  
 + langer Schlauch direkt an Eckventil  
 + Ausgangsschlauch direkt über 3/8" Überwurfmutter oder mittels Winkelstück an Rohr Ø10 anschließen

Kaltwasser  
(bei V1)



Quetschverschraubung 10mm  
 oder 3/8" a



1	erstellt	Ha.29.9.05

- T (120) ergibt sich aus dem größten Durchmesser des Deckels (1)
- B,T,H ergeben sich bei kpl. zusammengebautem Gerät
- alle Gewindeverbindungen ohne eingezeichnete Dichtung werden mit Gewindedichtpaste mittelfest eingedichtet

Vario-HP Basic;  
ohne Patrone  
(Produktzeichnung Internet)

	120VHP-BS13-IPZ
	<b>CARBONIT</b>